



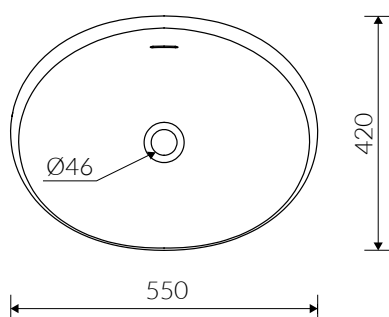
# MIA S

- Zalecany sposób montażu / Recommended mounting method:
  - Stojąca-przyścienna / Back to wall floor standing
- Dostosowana do typu baterii / Suitable with kind of faucets:
  - Ścienna / Wall mounted
  - Podłogowa / Floor mounted standing
- Bez otworu na baterię / Without tap hole
- Z przelewem zintegrowanym / With integrated overflow
- Materiał / Material:
  - MINERALICAST® DURO
    - biały połysk / white gloss
  - MINERALICAST® MAT
    - biały mat / white matt
  - MINERALICAST® STM BLACK
    - czarny połysk / black gloss
- Waga / Weight : 46 kg

## UMYWALKA STOJĄCA-PRZYŚCIENNA BACK TO WALL FLOOR STANDING WASHBASIN

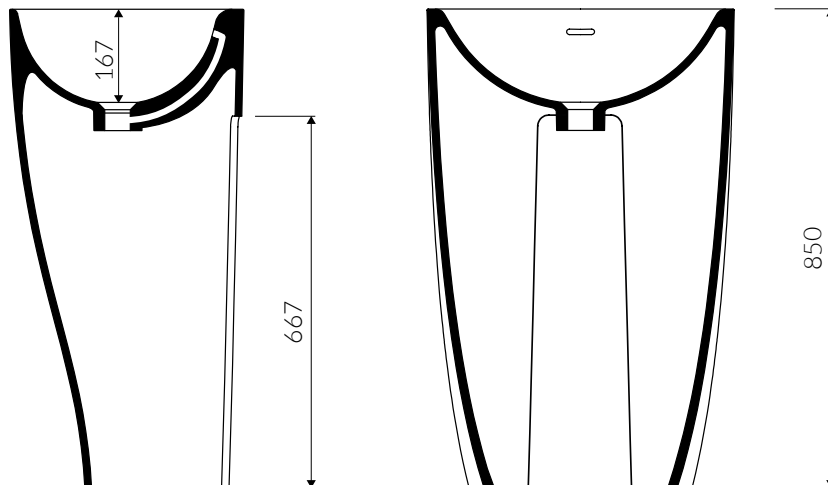
Index: P\_S\_557\_02\_0550

DŁUGOŚĆ LENGTH	SZEROKOŚĆ WIDTH	WYSOKOŚĆ HEIGHT
550	420	850

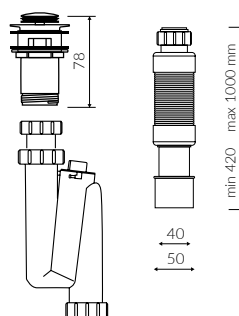


Wymiary podane z tolerancją /  
Dimensions specified with tolerance:

do/to 700 mm (+2/-0)  
od/from 701 do/to 1200 mm (+3/-0)



PRODUKT KOMPATYBILNY Z / PRODUCT COMPATIBLE WITH:



w zestawie / set included

zestaw syfonowy pionowy - PVC  
ze spustem „Klik Klak” - chrom  
PVC vertical trap set  
with chromed „Click Clack” trigger

Index: ZPCP

