



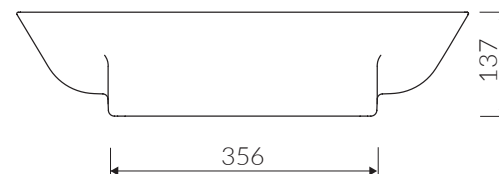
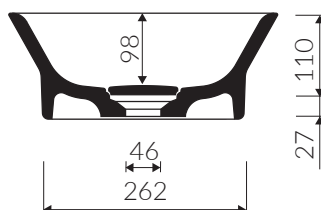
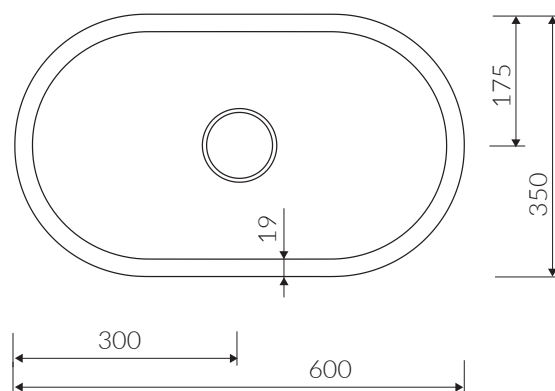
# LIVA 60

## UMYWALKA NABLATOWA COUNTERTOP WASHBASIN

Index: **P\_U\_055\_02\_0600**

- Zalecany sposób montażu / Recommended mounting method:  
- Nablatowa / Countertop
- Dostosowana do typu baterii / Suitable with kind of faucets:  
- Ścienne / Wall mounted  
- Nablatowa / Countertop
- Bez otworu na baterię / Without tap hole
- Bez przelewu / Without overflow
- Z płytką / With waste cover
- Z możliwością zamknięcia odpływu wody przy zastosowaniu zestawu ZCCN  
Use ZCCN syphon to stop water draining
- Materiał / Material:  
MINERALICAST® DURO  
- biały połysk / white gloss  
MINERALICAST® MAT  
- biały mat / white matt  
MINERALICAST® STM BLACK  
- czarny połysk / black gloss
- Waga / Weight : 11,5 kg

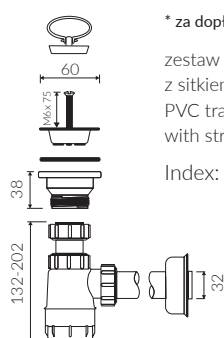
DŁUGOŚĆ LENGTH	SZEROKOŚĆ WIDTH	WYSOKOŚĆ HEIGHT
600	350	137



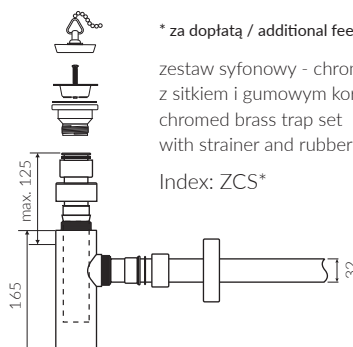
Wymiary podane z tolerancją /  
Dimensions specified with tolerance:

do/to 700 mm (0/+2)  
od/from 701 do/ to 1200 mm (0/+3)

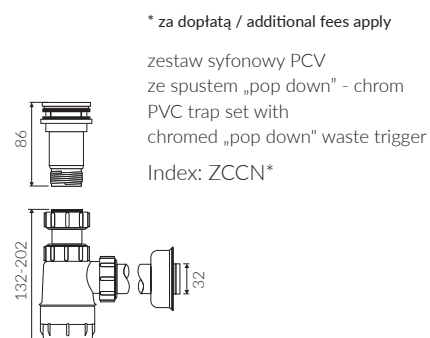
PRODUKT KOMPATYBILNY Z / PRODUCT COMPATIBLE WITH:



\* za dopłatą / additional fees apply  
zestaw syfonowy PCV  
z sitkiem i gumowym korkiem  
PVC trap set  
with strainer and rubber plug  
Index: ZPS\*



\* za dopłatą / additional fees apply  
zestaw syfonowy - chromowany mosiądz  
z sitkiem i gumowym korkiem  
chromed brass trap set  
with strainer and rubber plug  
Index: ZCS\*



\* za dopłatą / additional fees apply  
zestaw syfonowy PCV  
ze spustem „pop down” - chrom  
PVC trap set with  
chromed „pop down” waste trigger  
Index: ZCCN\*

